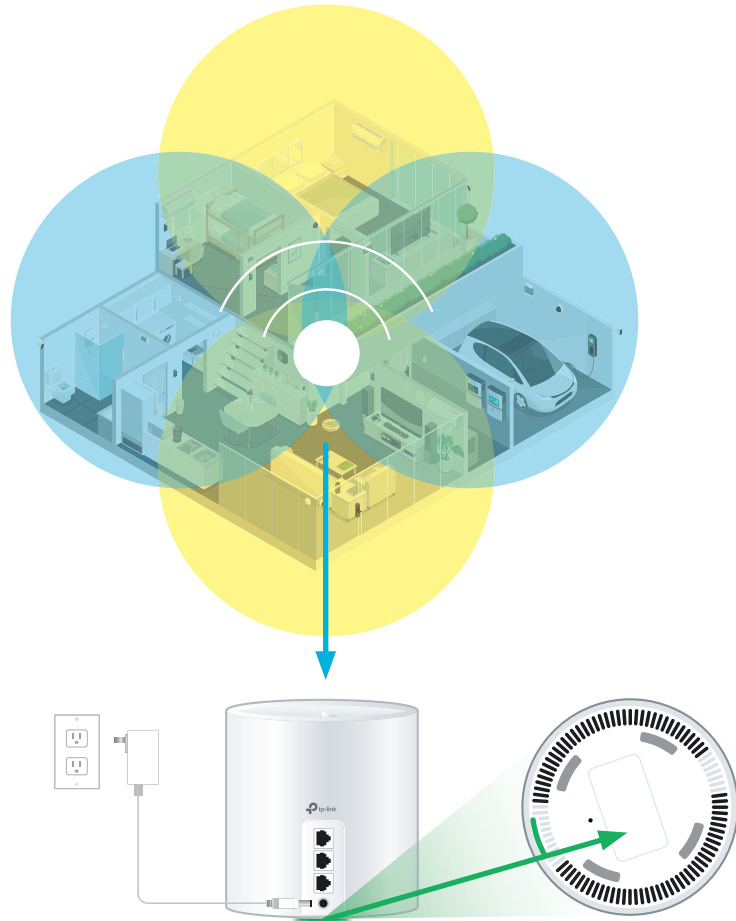


Amplifiez votre signal et votre couverture Wi-Fi avec des boîtiers supplémentaires

Pour des résultats optimaux, nous vous recommandons d'installer un boîtier sans fil sur chaque étage. Contactez-nous dès aujourd'hui pour vous procurer des boîtiers supplémentaires.

Veillez suivre ces étapes faciles pour installer des boîtiers supplémentaires :

1. Branchez le boîtier sans fil supplémentaire dans une prise de courant à l'endroit désiré.
2. Lorsque votre boîtier sans fil supplémentaire sera connecté à votre réseau sans fil, le voyant au bas de celui-ci deviendra vert et restera allumé. Cette étape peut prendre jusqu'à 5 minutes.

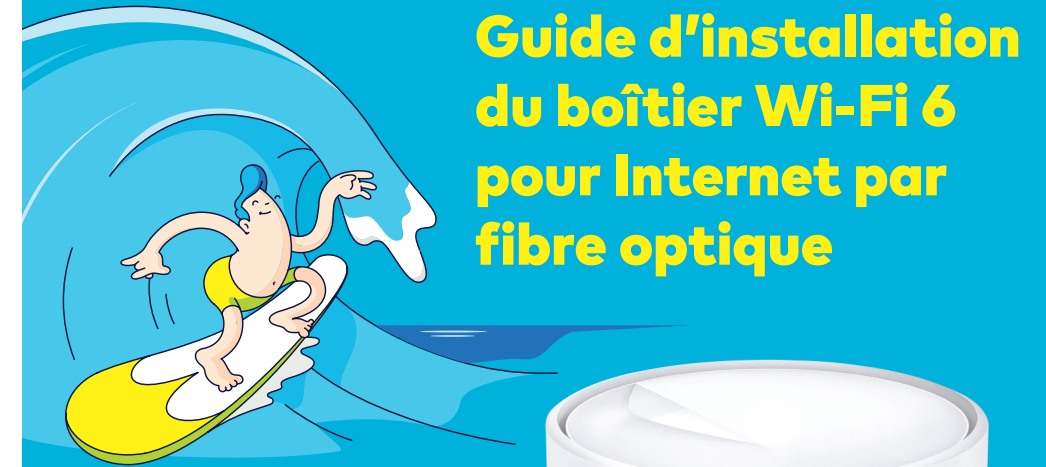
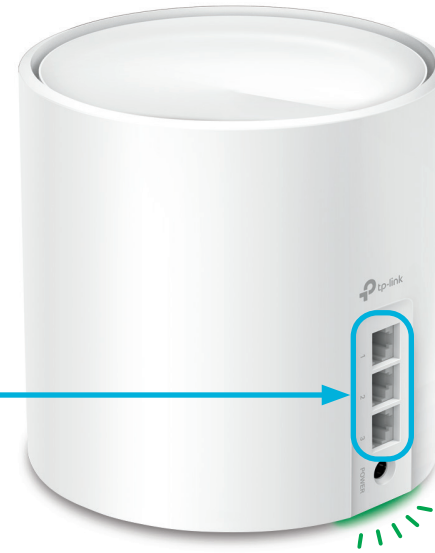


Connexion de dispositifs câblés

Chaque boîtier Wi-Fi 6 est doté de trois ports Ethernet.

Votre modem sera branché à un port de votre boîtier principal. Vous pouvez utiliser des ports et des capsules supplémentaires pour brancher des appareils à proximité, comme les appareils suivants :

- Adaptateur téléphonique analogique (ATA) pour téléphone résidentiel
- Décodeur télé
- Console de jeu
- Ordinateur



 **Acanac**
Par ici le plaisir.

Pour obtenir du soutien général pour votre Internet, veuillez communiquer avec notre équipe de soutien technique au **1-888-951-7940**. Vous pouvez également consulter les ressources d'auto-assistance sur le site **acnac.ca/fr**.

240472 Acanac Guide d'installation du boîtier Wi-Fi 6 pour Internet par fibre optique F

 **Acanac**
Par ici le plaisir.



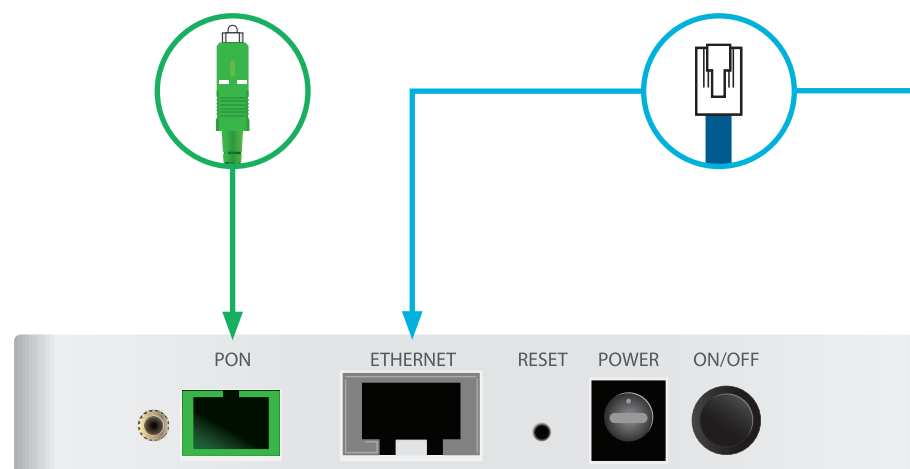
Installation de votre service Internet par fibre optique et de votre réseau sans fil

- > Si vous êtes déjà abonné au service de téléphonie résidentielle numériques de Acanac, rendez-vous à acanac.ca/fr lorsque vous aurez terminé la configuration de votre réseau sans fil pour obtenir des instructions supplémentaires.

Étape 1 - Installation de la fibre optique

Un technicien effectuera l'installation de la fibre optique à l'intérieur de votre domicile. L'installation prend de deux à quatre heures.

Le technicien effectuera un test du terminal de liaison optique/Internet par fibre optique et laissera celui-ci allumé et connecté au câble Internet par fibre optique.

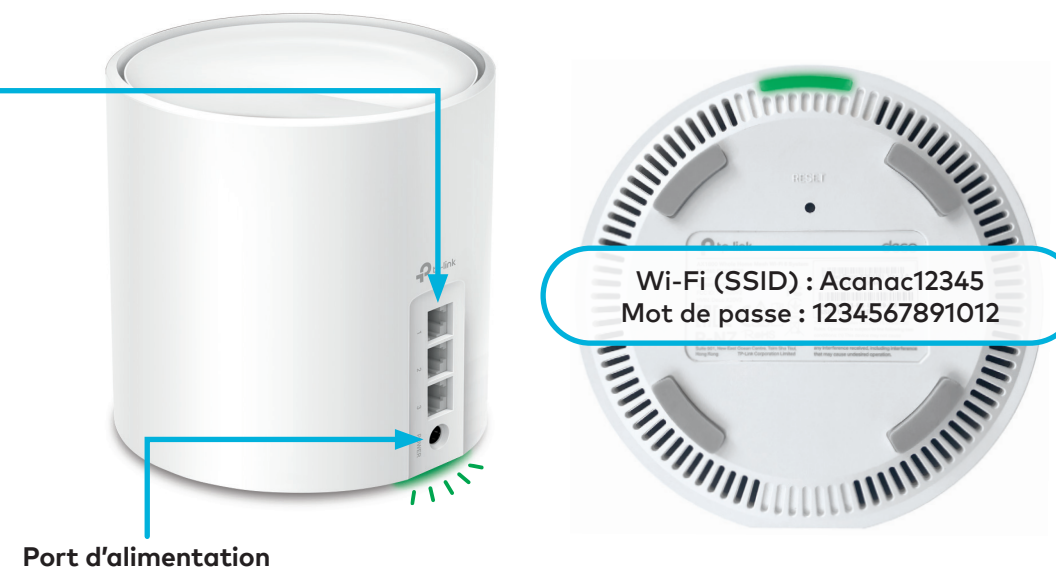


Étape 2 - Branchement et mise sous tension des appareils

Branchez le câble **ETHERNET** du terminal de liaison optique au boîtier sans fil.

Branchez le **boîtier** dans une prise de courant.

Le **voyant** au bas du boîtier s'allumera d'abord en jaune, puis en bleu, et passera ensuite au **vert** et demeurera allumé. Cette étape peut prendre environ 5 minutes.



⚠ Si le voyant est **rouge**, redémarrez le terminal de fibre optique en appuyant sur le bouton allumer/éteindre et débranchez le boîtier sans fil.

Patientez 30 secondes, puis appuyez sur le bouton allumer/éteindre du terminal de fibre optique. Attendez encore 30 secondes, puis branchez le boîtier sans fil.

Étape 3 – Connexion au réseau sans fil

Accédez aux paramètres du réseau sans fil sur un appareil que vous souhaitez connecter au réseau et cherchez les réseaux sans fil accessibles.

Sélectionnez le **réseau sans fil (SSID)** indiqué au bas de votre boîtier sans fil et entrez le mot de passe correspondant.

Téléchargez l'application Deco TP-Link pour gérer votre service



- Personnalisez le nom et le mot de passe de votre réseau sans fil
- Réglez le contrôle parental
- Créez un réseau distinct pour les invités

Avvertissement : Le déplacement du terminal de fibre optique peut entraîner un risque électrique et une interruption du service Internet.

C'est tout! Vous devriez maintenant pouvoir profiter de votre réseau sans fil de Acanac!